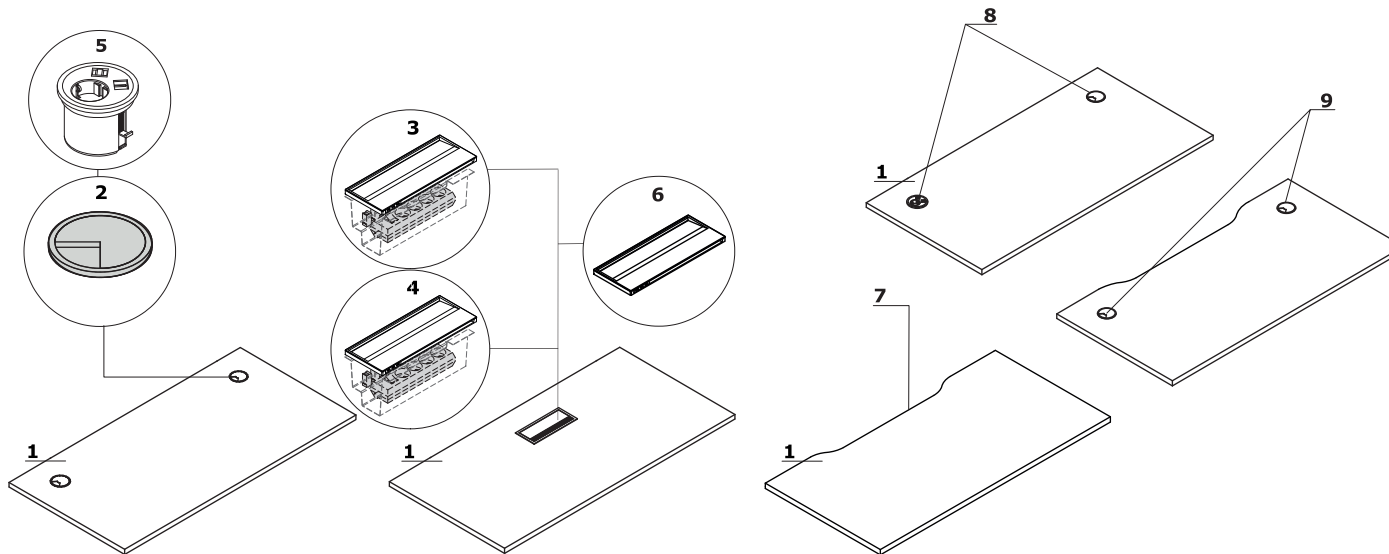


Blat

- 1 Blat** - płyta melaminowana 28 mm,
obrzeża ABS 2mm

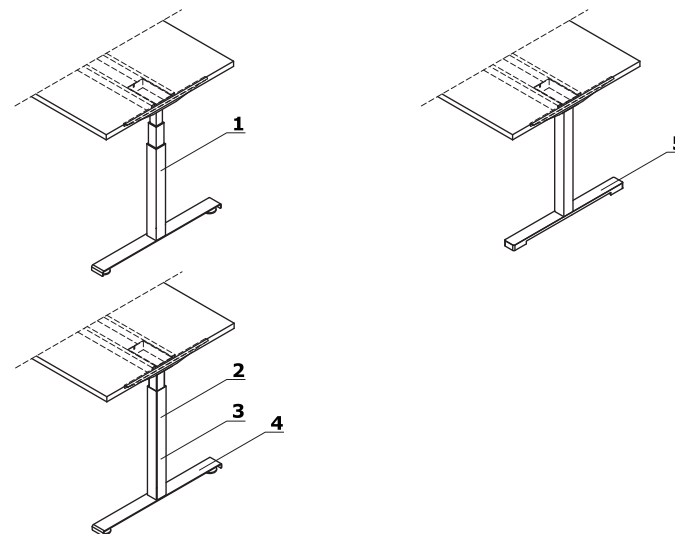
OPCJE Z DOPLATĄ:

- 2 Przepust kablowy** - 2 szt., Ø 80 mm
3 Mediabox M14H - 2xRJ45 (class E, cat. 6); +
1 x USB + 3 x USB C + 1 x HDMI + 4 x 230V
4 Mediabox M14 - 2xRJ45 (class E, cat.
6); + 1 x USB + 3 x USB C + 4 x 230V
5 Mediabox M071 - 1 x 230V + USB A
charger + USB C charger, kolor: czarny,
biały, montowany zamiast istniejącego
przepustu kablowego Ø80 mm (PK80)
6 Top access M15 - 3 x USB C
7 Wycięcie kablowe - szerokość otworu
jest proporcjonalna do szerokości blatu



Stelaż

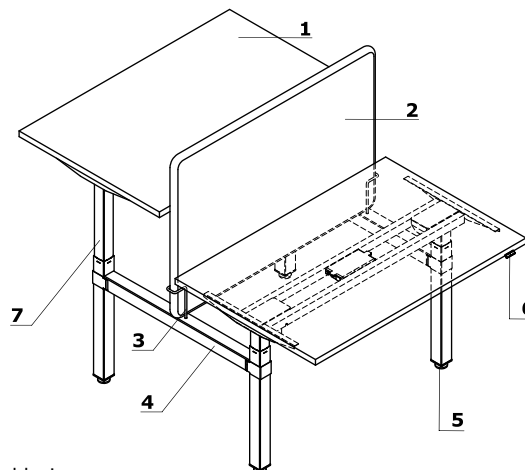
- 1 Ogi Drive z elektryczną regulacją wysokości** - w
zakresie 650–1300 mm, metal malowany proszkowo, 3
nakładane profile 50x50 mm, 55x55 mm i 60x60 mm
2 Ogi Drive z elektryczną regulacją wysokości - w
zakresie 700–1200 mm, metal malowany proszkowo, 2
nakładane profile 55x55 mm i 60x60 mm
3 Ogi Drive z manualną regulacją wysokości - metal
malowany proszkowo, 2 nakładane profile 50 x 50 mm i
60 x 60 mm, regulacja w zakresie 650-1000 mm
Stopa:
4 Basic - metal malowany proszkowo
5 Pro - aluminiowa, malowana proszkowo (176 zł/ kpl.):
 •aluminium polerowane (dodatkowa dopłata 212 zł/ kpl.)



Stelaż elektryczny - Ogi Drive

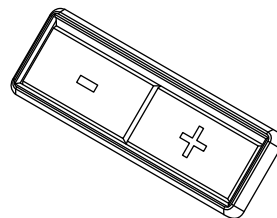
Specyfikacja techniczna stelaża

- 1 **Blat** - płyta melaminowana 28 mm, obrzeża ABS 2mm
- 2 **Panele ZD** - klasa akustyczności "A", możliwość wpinania szpilek, zamek błyskawiczny, brak możliwości odpinania
- 3 **Mocowanie** - metal malowany proszkowo
- 4 **Łącznik metalowy**
- 5 **Stopki** - regulacja poziomu od wewnątrz w zakresie 5 mm
- 6 **Panel sterujący** - płynna regulacja wysokości:
 - A - podstawowy panel sterowania; czujność systemu antykolizyjnego ustawiona na poziomie Medium
 - B - OPCJA Z DOPŁATĄ - panel sterujący z pamięcią 4 wysokości; możliwość zmiany czułości systemu antykolizyjnego w obrębie 3 poziomów: Low, Medium, High
 - C - OPCJA Z DOPŁATĄ - panel sterujący okrągły z pamięcią 4 wysokości; możliwość zmiany czułości systemu antykolizyjnego w obrębie 3 poziomów: Low, Medium, High; montowany w blacie
- 7 **Stelaż elektryczny** - metal malowany proszkowo, udźwig 100 kg, kolumna teleskopowa.

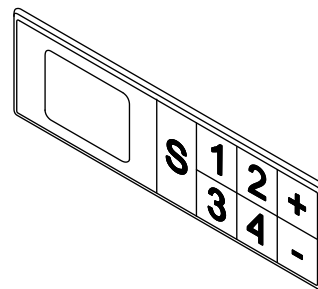


- **Podnoszenie** - 40 mm/s Super Soft - Start - Stop
- **Napęd** - 2 silniki z synchronizacją, sterowane przez mikroprocesor z zabezpieczeniem przed przeciążeniem, termiczny czujnik pracy silnika
- **Poziom hałasu** - < 48dB
- **Zabezpieczenie** - system antykolizyjny
- **Normy** - EN 527-2
- **Dyrektywy** - 206/95EC, UI508 1999, UL 1004 R7 06, WE DC 2004/108WE
- **Zasilanie** - 230V, moc 300W, zużycie w trybie Stand - by 0.3W

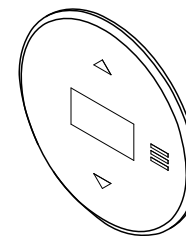
A



B



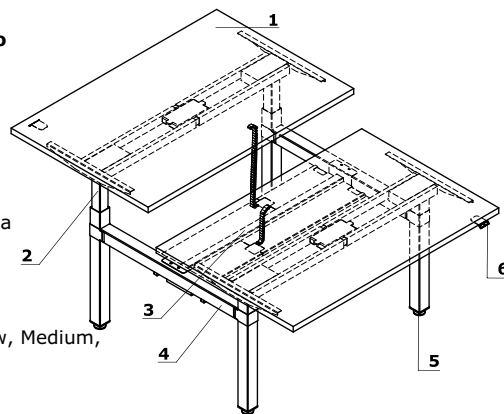
C



UWAGI - Odstęp między blatami w biurku typu bench 90 mm

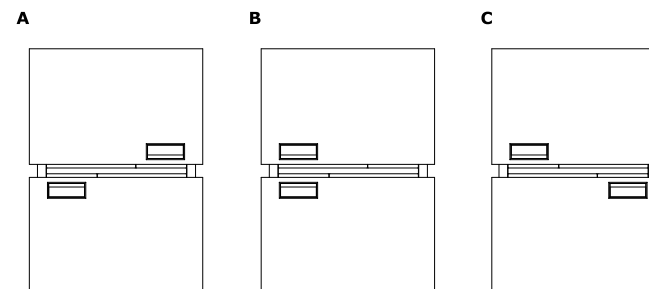
Stelaż elektryczny ze wspólną szyną kablową - Ogi Drive

- 1 **Blat** - płyta melaminowana 28 mm, obrzeża ABS 2mm
- 2 **Stelaż elektryczny** - metal malowany proszkowo, udźwig 100 kg, kolumna teleskopowa.
- 3 **Wspólna szyna kablowa + kręgosłup do przewodzenia kabla**
- 4 **Łącznik metalowy**
- 5 **Stopki** - regulacja poziomu od wewnątrz w zakresie 5 mm
- 6 **Panel sterujący** - płynna regulacja wysokości:
 - A - podstawowy panel sterowania; czujność systemu antykolizyjnego ustawiona na poziomie Medium
 - B - OPCJA Z DOPŁATĄ - panel sterujący z pamięcią 4 wysokości; możliwość zmiany czułości systemu antykolizyjnego w obrębie 3 poziomów: Low, Medium, High
 - C - OPCJA Z DOPŁATĄ - panel sterujący okrągły z pamięcią 4 wysokości; możliwość zmiany czułości systemu antykolizyjnego w obrębie 3 poziomów: Low, Medium, High; montowany w blacie



Usytuowanie mediaboxów

- A - Mediabox lewy
- B - Mediabox lewy/prawy
- C - Mediabox prawy



Stelaż na korbę - Ogi Drive

- 1 **Blat** - płyta melaminowana 28 mm, obrzeża ABS 2mm
- 2 **Panele ZD** - klasa akustyczności "A" , możliwość wpinania szpilek, zamek błyskawiczny, brak możliwości odpinania
- 3 **Mocowanie** - metal malowany proszkowo
- 4 **Łącznik metalowy**
- 5 **Stopki** - regulacja poziomu od wewnątrz w zakresie 5 mm
- 6 **Korba** - uchwyt chowany, kolor: czarny, płynna regulacja w zakresie 650-1000 mm, obrót 2,25 mm, profile 60 x 60 mm, 50 x 50 mm

